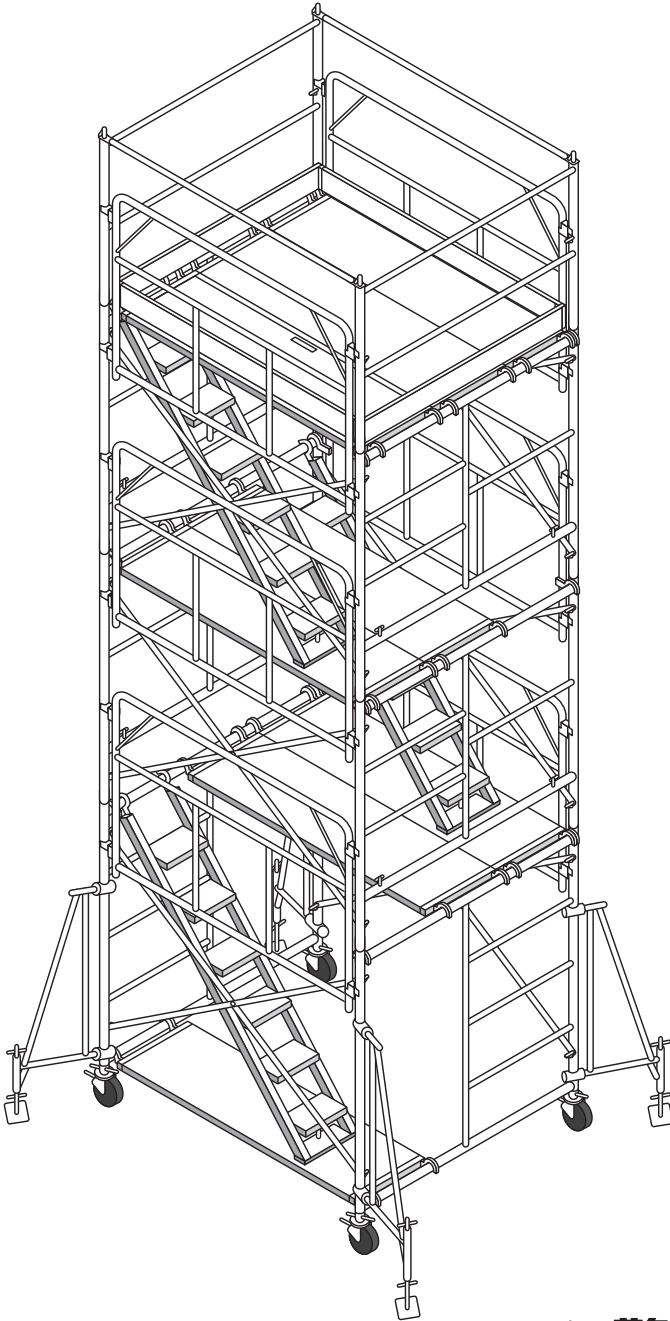


ローリングタワー

取扱説明書

Ver.1.0



このたびは本製品をお買い上げいただきましてありがとうございます。

この取扱説明書は本製品の使いかたと使用上の注意事項について記載しています。

ご使用前には必ずこの取扱説明書をよくお読みいただき事故が起こらないよう、

内容にしたがって正しくお使いください。またお読みになった後も、この取扱説明書を

すぐ取り出せる所へ大切に保管してください。

⚠ 警告

- ローリングタワーは正しく使われていないと転倒や転落の危険があります。お使いになるときは、本製品の安定した状態で設置されているかを確認してください。
- この取扱説明書に書かれた使い方以外の使用方法や注意事項を守らずに、事故を起こされても責任を負いかねますのでご了承ください。

① 表示マークについて	2
② 組立構成図と各部材の名称	3
1. 組立構成図	3
2. 各部材の名称	4
③ 使用上の注意	5
1. 設置場所	5
2. 組み立て前の点検	6
3. 使用条件	6
4. 移動について	7
④ 組み立てかた	8
1. 最下段の組み立て	8
2. 2段目以上の組み立て	11
3. 最上段の組み立て	13
4. 組み立て完了後の確認	14
⑤ 移動のしかた	15
1. 移動のしかた	15
⑥ 解体のしかた	16
1. グラビティロックの解除のしかた	16
⑦ 保管・整備	16
1. 汚れが著しい場合	16
2. 保管のしかた	16
⑧ 譲渡・廃棄	17
1. 譲渡・廃棄時のご注意	17
⑨ 仕様	18
1. 仕様	18

1 表示マークについて

取扱説明書や製品ラベルに記載されている
⚠マーク付きの説明は、安全上、特に重要な
項目ですから、必ずお守りください。

⚠ 危険

記載されている内容を守らなければ、死亡や
重大な事故が生じる危険が極めて大きいこと
を示します。

⚠ 警告

記載されている内容を守らなければ、死亡や
傷害事故が生じる危険があることを示します。

⚠ 注意

記載されている内容を守らなければ、けがや
製品が破損する恐れがあることを示します。

※破損したままで使用しますと、転倒や転落
による傷害事故の原因になります。



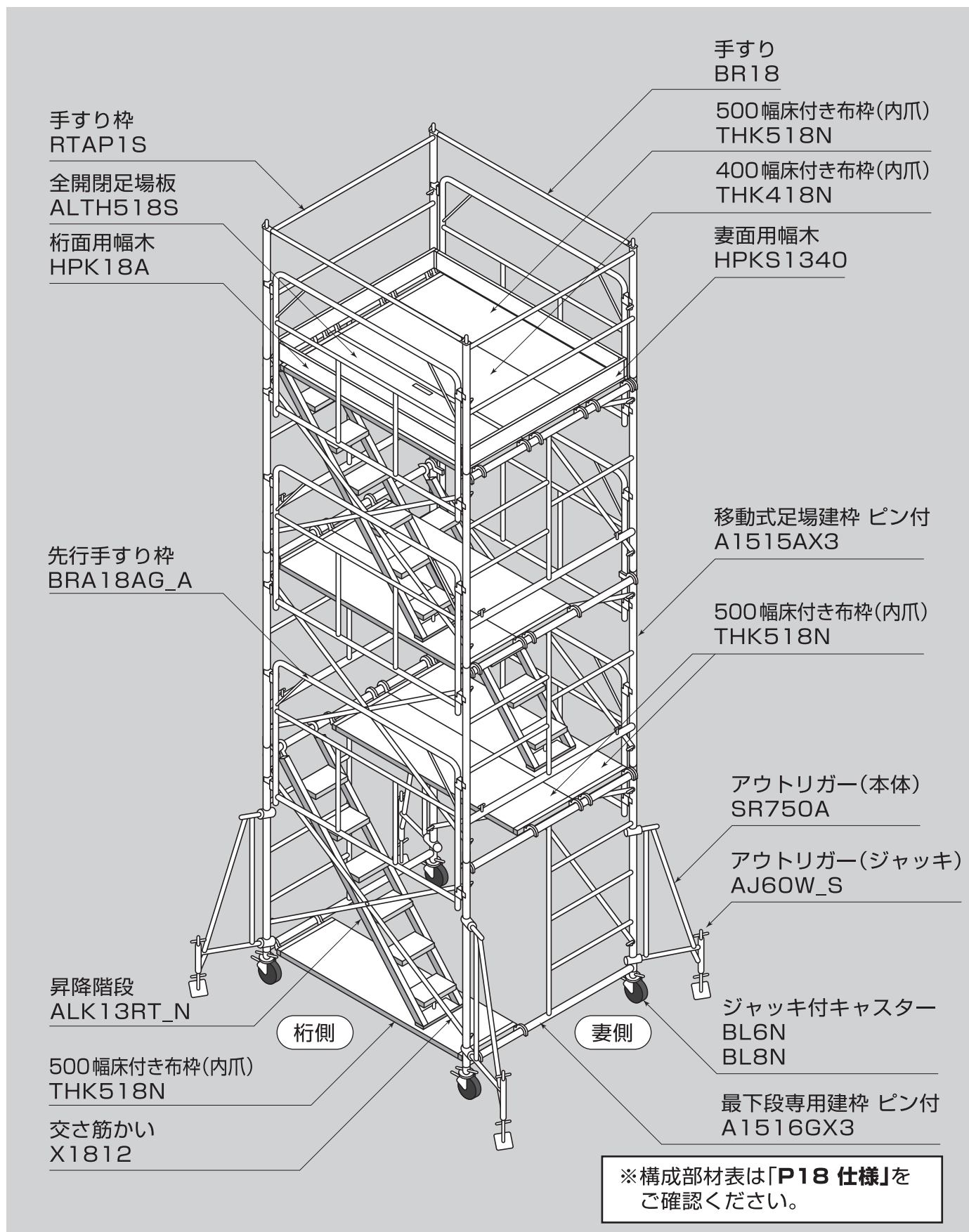
このマークは、禁止(してはいけないこと)を
示します。



このマークは、強制(必ずすること)を示し
ます。

2 組立構成図と各部材の名称

1. 組立構成図

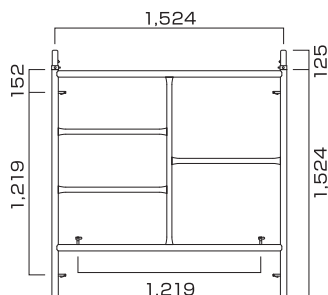


2 組立構成図と各部材の名称(つづき)

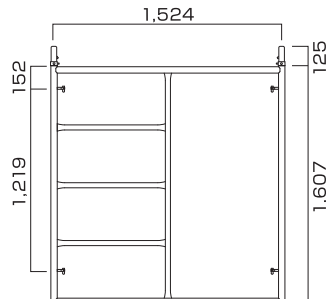
※各部材の個数等詳細についてはP18の「仕様」をご確認ください。

2. 各部材の名称

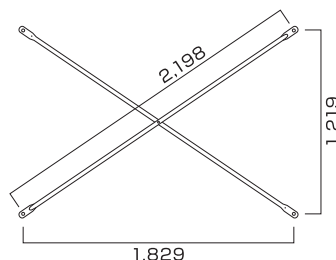
■移動式足場建枠 ピン付
A1515AX3



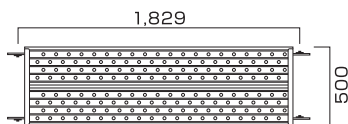
■最下段専用建枠 ピン付
A1516GX3



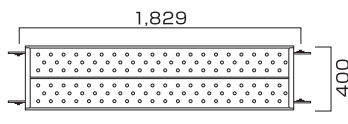
■交さ筋かい
X1812



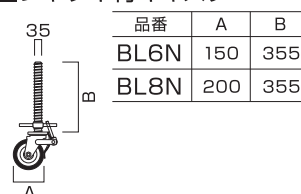
■500幅床付き布枠(内爪)
THK518N



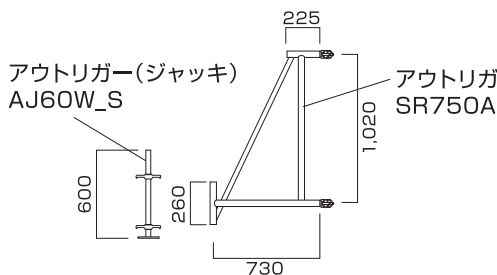
■400幅床付き布枠(内爪)
THK418N



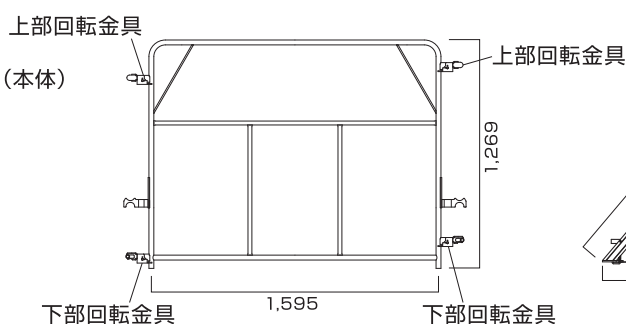
■ジャッキ付キャスター



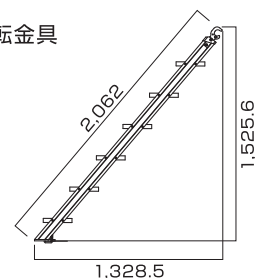
■アウトリガー
SR750



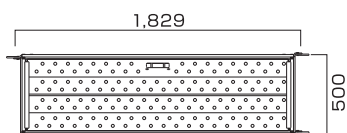
■先行手すり枠
BRA18AG_A



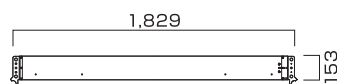
■昇降階段
ALK13RT_N



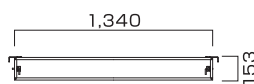
■全開閉足場板
ALTH518S



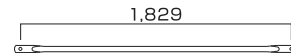
■桁面用幅木
HPK18A



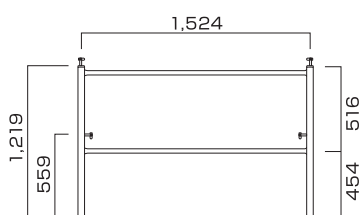
■妻面用幅木
HPKS1340



■手すり
BR18

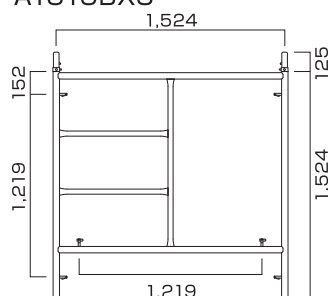


■手すり枠
RTAP1S



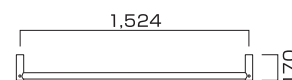
オプション品

■移動式足場建枠 ピン付
A1515BX3



■ベース枠 RTB1524

※最下段に移動式足場建枠を使用する場合に必要となります。



③ 使用上の注意

ここに記載されている注意事項を守らないと、死亡や重大な事故、製品の破損が生じる恐れがあります。

1. 設置場所

⚠️ 危険 設置するときや移動するとき、配電線に注意してください。



強制

この製品は電気を通しますので、配電線に触れると感電し、重大な事故につながる危険があります。



⚠️ 危険 移動時以外は4箇所のキャスターのブレーキを必ずかけてください。



強制

ブレーキをかけずに使用すると足場が動き、転倒や転落の恐れがあります。

⚠️ 警告 安定しない場所や滑りやすい場所には設置しないでください。



禁止

次のような状態の設置場所では、足場が傾いて転倒や転落の恐れがあります。

- 柔らかい地面で、足場が安定しない場所
- 凹凸があって足場が水平にならない場所
- 地面の一方がジャリでもう一方がコンクリートなど、左右の硬さが違う場所
- 積雪や凍結している場所
- 滑りやすい地面や床
- その他安定しない場所

⚠️ 警告 雨の中や強い風を受ける場所には設置しないでください。



禁止

濡れた足場(作業床)・階段(ステップ)で滑ったり、強い風を受けてバランスをくずして転倒や転落の恐れがあります。

⚠️ 警告 足下や周囲がはっきり見えない暗がりには設置しないでください。



禁止

足を踏み外したり、周囲の危険な物に気付かないことが原因で、転倒や転落の恐れがあります。

⚠️ 警告 人の出入り口やドアの前には設置しないでください。



禁止

出入りする人や開けたドアで足場が倒れて転倒や転落の恐れがあります。

⚠️ 注意 移動の際は、引きずったり、投げたり、乱暴に扱わないでください。



禁止

乱暴に扱うと、変形やへこみなど損傷の原因になります。

⚠️ 警告 床の開口部の上または周辺には設置しないでください。



禁止

⚠️ 警告 十分な視界が得られない場所や、照明設備のない場所での夜間の組み立て、使用、移動、解体など行わないでください。



禁止

足を踏み外したり、周囲の危険な物に気付かず、転倒や転落の恐れがあります。

⚠️ 注意 周囲に危険なものや、障害物がある場所には設置しないでください。



禁止

転倒や転落の恐れがあります。

⚠️ 注意 パイプなどの資材が散乱したままの場所には設置しないでください。



禁止

⚠️ 注意 第三者が勝手に使用する可能性のある場所には設置しないでください。



禁止


⚠️ 注意 歩行者・自転車・自動車などの往來のある場所、およびその近くで通行者の安全が確保できない場所には設置しないでください。




禁止


③ 使用上の注意(つづき)


2. 組み立て前の点検

 **警告** 組み立て前に、構成部材に変形などの異常がないか点検してください。

 **強制**


- 部材の曲がりや凹み、亀裂や溶接部の損傷
- キャスターのブレーキのきき具合、ゴムの損傷など


 **警告** 構成部材に損傷があった場合は使用しないでください。

 **強制**


損傷した部材を使用すると製品本来の安全が損なわれ、転倒や転落、崩壊の原因になります。


3. 使用条件 ※組み立て、解体時も含む

 **警告** 足場としての用途以外に使用しないでください。


 **禁止**


本製品は、高い所で作業するための足場です。使い方を誤ったり、用途以外の使い方をしますと、転倒や転落による重大な事故の恐れがあります。

 **警告** 取扱説明書・警告ラベルの内容が理解できない人及び子供には使わせないでください。

 **禁止**

取扱説明書や本体に表示されているラベルには、足場を安全に使用するうえで特に重要なことが書かれていますので、内容が理解できない人が使うと危険です。

 **警告** 取扱説明書をお読みの上、正しく組み立ててください。

 **強制**


本製品を組み立てる際は、この取扱説明書に従い、正しく組み立ててください。誤った組み立て方をしますと、転倒や転落による重大な事故の恐れがあります。

 **危険** 許容荷重の範囲内で使用してください。



強制


体重と荷物の合計質量が許容荷重を超えるときは使用しないでください。また、荷物はバランスが保てる程度の大きさや重さにしてください。

 **警告** 指定された整備工場以外での部品交換・修理はしないでください。




禁止

本来の機能を損ない、重大な事故を起こす恐れがあります。

 **警告** 使用する前には必ず異常のないことを確認してください。




強制

 **警告** 組み立て、作業、移動、解体時は、ヘルメット、安全帯、軍手等を着用し、作業に適した服装で使用してください。



強制

ケガや転倒、転落の恐れがあります。


 **注意** 身体が下記の状態のときは、使わないでください。



禁止

- 疲れているとき
- 飲酒しているときや薬物を飲んだとき
- 病気や妊娠しているとき
- 身体に異常を感じるとき

身体のバランスが保てず、転倒や転落する恐れがあります。



 **警告** 足場の組み立て等作業主任者の監督のもとに組み立て、解体を行ってください。







強制



③ 使用上の注意(つづき)



3. 使用条件(つづき) ※組み立て、解体時も含む



 **警告** 建設業労働災害防止協会発行の組み立て等工事の作業指針に準じてください。
 強制



 **警告** 部材を手に持って昇降階段を登らないでください。
 禁止
バランスの崩れによる転倒、転落の原因となります。



 **警告** 2名以上、同時に昇降しないでください。
 禁止
バランスの崩れによる転倒、転落の原因となります。



 **警告** 手すりに体重をかけたり、作業床の端から身を乗り出して作業しないでください。
 禁止
転倒や転落による事故の恐れがあります。


 **警告** 作業床上では脚立、はしごなどを使用しないでください。
 禁止
転倒や転落による事故の恐れがあります。

 **警告** 本製品を2台以上組み立て、本製品同士に渡しをかけて使用しないでください。
 禁止
転倒や転落による事故の恐れがあります。

 **警告** 本製品より他の場所への乗り移りはしないでください。
 禁止
転倒や転落による事故の恐れがあります。

 **警告** 本製品に偏心荷重、水平荷重および衝撃荷重を与えないでください。
 禁止
転倒や崩壊による事故の恐れがあります。


 **警告** 作業床に両足をつけて作業してください。
 強制
転倒や転落による事故の恐れがあります。

 **注意** 使用の際は安全帯などの安全装置を装着してご使用ください。




転倒や転落による事故の恐れがあります。

4. 移動について

 **警告** 人や物を乗せたままで移動しないでください。




バランスの崩れによる転倒、転落の原因となります。

 **警告** 移動路面および移動空間にある障害物はあらかじめ撤去してください。



転倒や崩壊による事故の恐れがあります。

 **警告** 移動は安全を確保できる十分な人員で行ってください。



転倒や崩壊による事故の恐れがあります。

4 組み立てかた

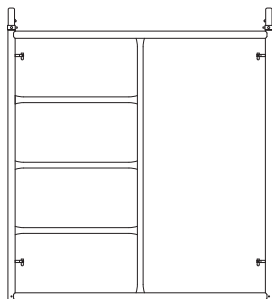
1. 最下段の組み立て

組み立ては必ず2名以上で行ってください。

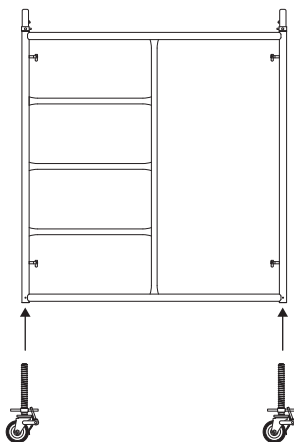
最下部に最下段専用枠ではなく「A1515BX3」を使用される場合は、組み立て方が異なります。

1 最下段専用建枠にジャッキ付キャスターを取り付けます。

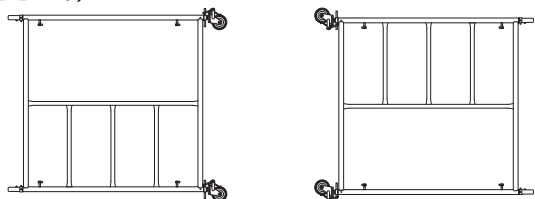
①最下段専用建枠を寝かせた状態に置いてください。



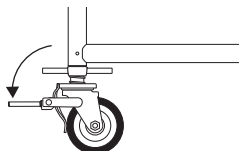
②ジャッキ付キャスターを最下段専用建枠に差し込んでください。



③2m程離れた所に、もう一方の最下段専用建枠を置き、同じく②の作業を行ってください。
(図のようにキャスター同士が向かい合うように置いてください。)



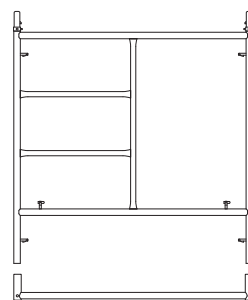
④4ヶ所に取り付けられたキャスターのブレーキを全てかけてください。



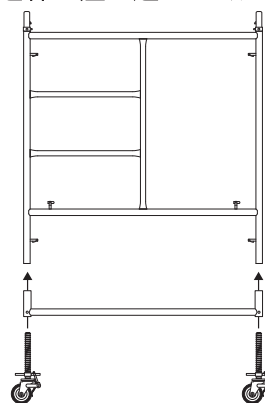
最下段にA1515BX3をご使用の場合

※ベース枠(オプション品)を使用します。

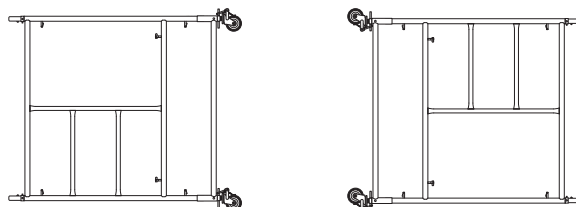
①移動式足場建枠を寝かせた状態に置き、その下にベース枠を置いてください。



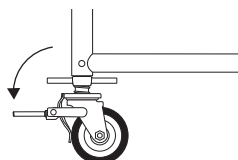
②ジャッキ付キャスターにベース枠を通してから移動式足場建枠に差し込んでください。



③2m程離れた所に、もう一方の移動式足場枠を置き、同じく②の作業を行ってください。
(図のようにキャスター同士が向かい合うように置いてください。)



④4ヶ所に取り付けられたキャスターのブレーキを全てかけてください。



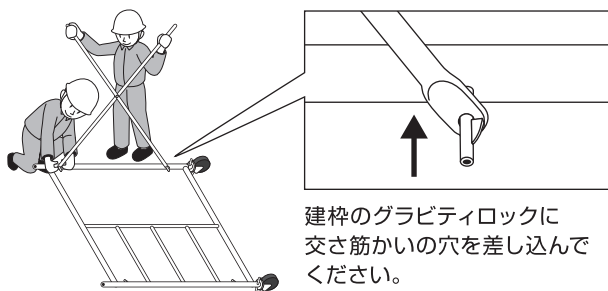
4 組み立てかた(つづき)

1. 最下段の組み立て(つづき)

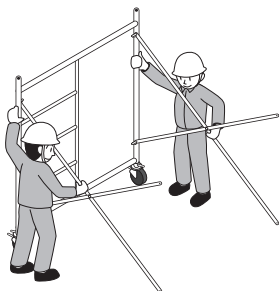
※以下、移動式足場建枠と最下段専用建枠については「建枠」と共通表記とします。

2 交さ筋かいを取り付け、両側の建枠を固定します。

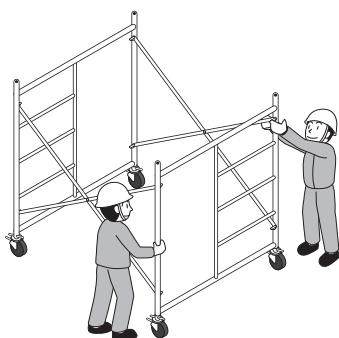
①片側の建枠に交さ筋かいを取り付けてください。



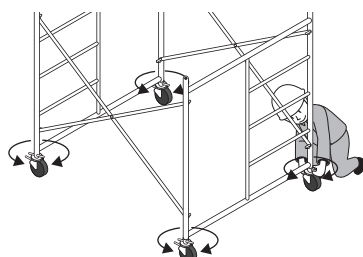
②交さ筋かいを取り付けた建枠を起こしてください。



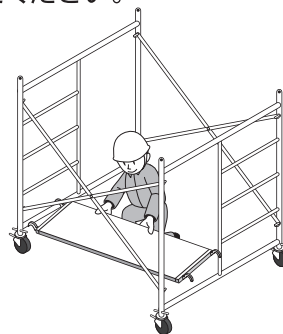
③もう一方の建枠を起こし、すでに取り付けてある交さ筋かいの片側に取り付けてください。



④組み立てた建枠が地面と水平になるように、4ヶ所の各ジャッキ付キャスターを回して調整してください。



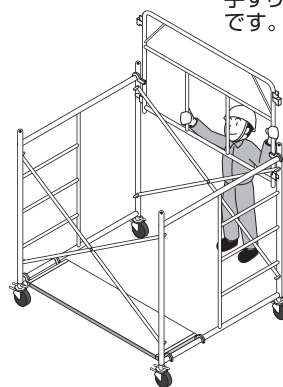
⑤500幅床付き布枠を「ベース枠仕様」はベース枠に、「最下段専用建枠仕様」は最下段専用建枠の下部に取り付けてください。



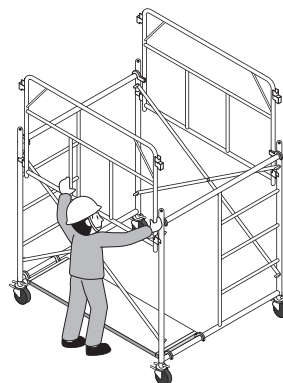
3 2段目の先行手すり枠を取り付けます。

①先行手すり枠を建枠上部に取り付けます。先行手すり枠の下部回転金具を建枠に取り付けてください。

※下部回転金具は1枚の先行手すり枠に対して左右2ヶ所です。



②もう一方の建枠にも①と同様に先行手すりを取り付けてください。



4 組み立てかた(つづき)

1. 最下段の組み立て(つづき)

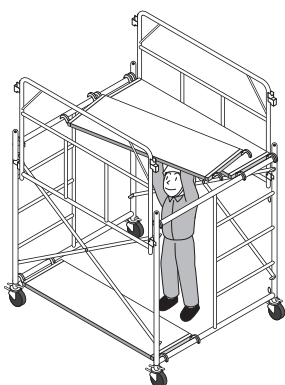
警告 3段以上組み立てる場合は、必ず
アウトリガーを取り付けてください。



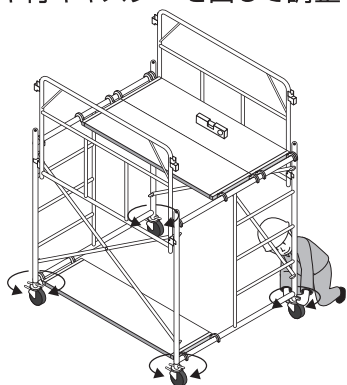
※2段目までの組み立て、使用においても安全のため、アウトリガーの設置をお勧めします。

4 昇降階段と2段目の床付き布枠を取り付けます。

①500幅床付き布枠2枚を建枠に取り付けてください。

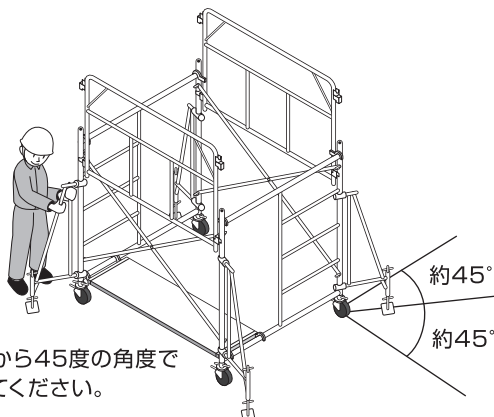


②水平器を床付き布枠に乗せ、水平になるように4ヶ所のジャッキ付キャスターを回して調整してください。



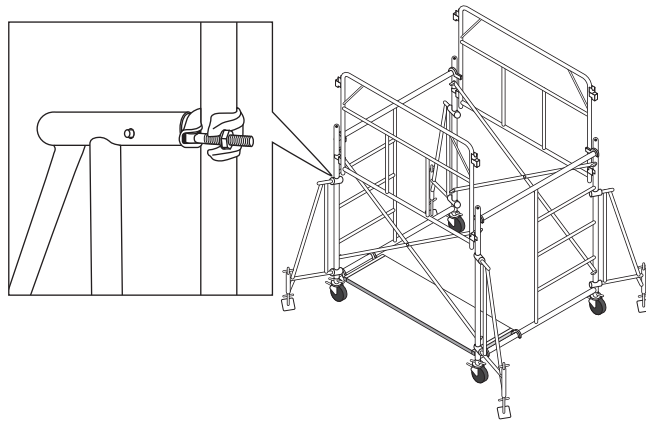
5 アウトリガーを取り付けます。

①アウトリガーを建枠に取り付けてください。
(4ヶ所 上下2ヶ所を固定)

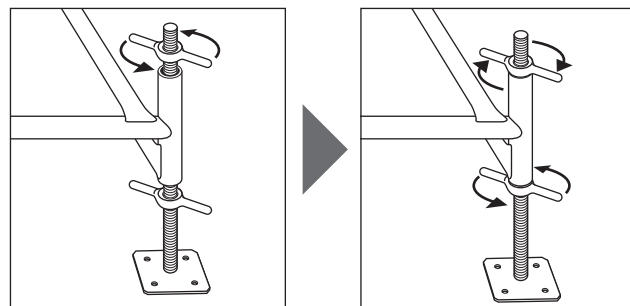


建枠の面から45度の角度で
取り付けてください。

②アウトリガーのクランプ(上下2ヶ所)を締付け工具で確実に締付けてください。

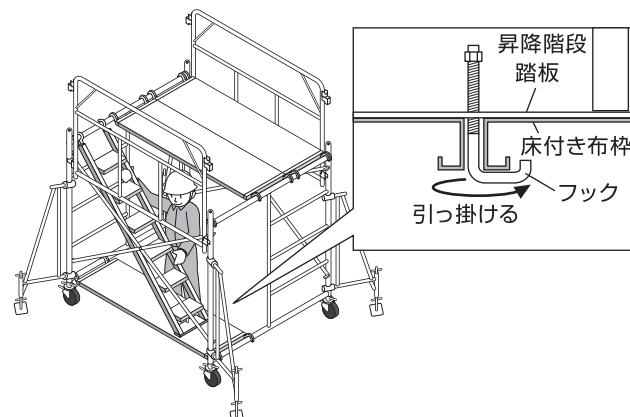


③アウトリガーのジャッキベースのシャフトを持ち上げ、上のハンドルを上へ上げてシャフトを降ろし、ジャッキベースの底を接地させます。その後、下のハンドルを上へ上げ、上のハンドルを下げて固定させてください。(4ヶ所)



6 昇降階段を取り付けます。

①建枠に昇降階段を取り付けます。
先に上部のフックを引掛け、下部の踏板を床付き布枠へ設置します。設置後、吹上防止のため踏板裏側のフックを床付き布枠へ引掛けます。



4 組み立てかた(つづき)

2. 2段目以上の組み立て

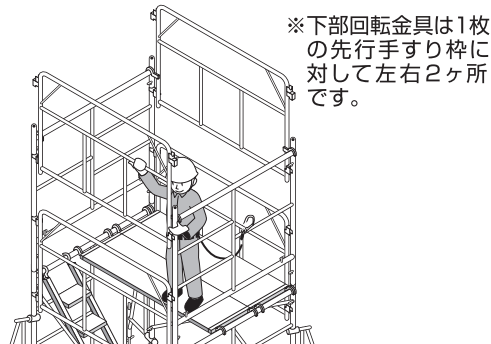
1 2段目に昇り、組み立てます。

危険 2段目以上での組み立てや解体、作業時は必ず安全帯などの安全装置を装着、使用してください。
強制

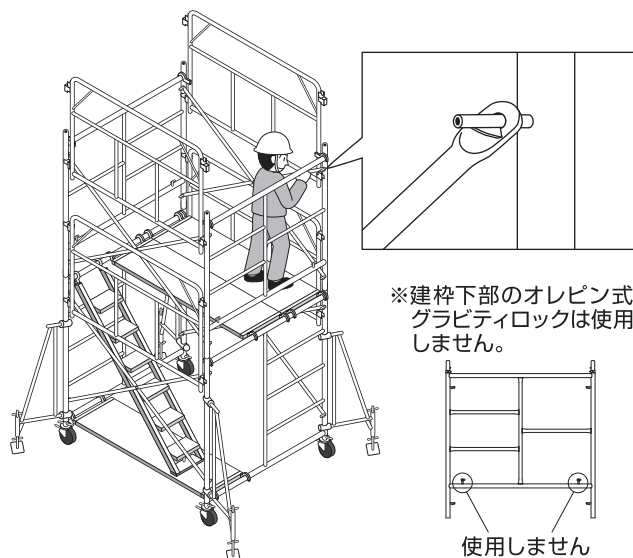
①昇降階段を昇り、2段目の建枠(2枚)を下から受け取り、1段目の建枠に連結します。連結後、先行手すり枠の上部回転金具をはめ込みます。(左右2ヶ所 計4ヶ所)



②取り付けした建枠に先行手すり枠(2枚)を取り付けます。先行手すり枠の下部回転金具を建枠に取り付けてください。

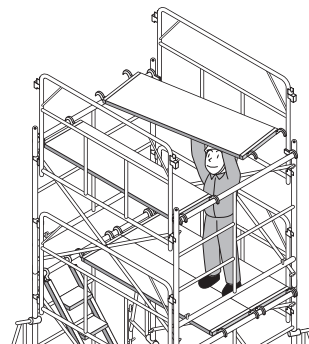


③2段目の建枠のグラビティロックに、交さ筋かいを取り付けてください。

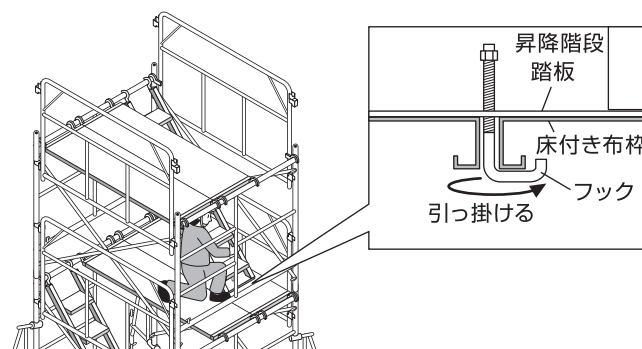


2 3段目の床付き布枠と昇降階段を取り付けます。

①500幅床付き布枠2枚を建枠に取り付けてください。



②2段目の建枠に昇降階段を取り付けます。先に上部のフックを引掛け、下部の踏板を床付き布枠へ設置します。設置後、吹上防止のため踏板裏側のフックを床付き布枠へ引掛けます。



3 3段目に昇り、組み立てます。

3段目以降は2段目と同様に組み立てます。

※最上段は取り付ける部材等が異なりますので「最上段の組み立てかた」をご参照ください。

4 組み立てかた(つづき)

2. 2段目以上の組み立て(つづき)

3段目以上の部材の受け渡しについて

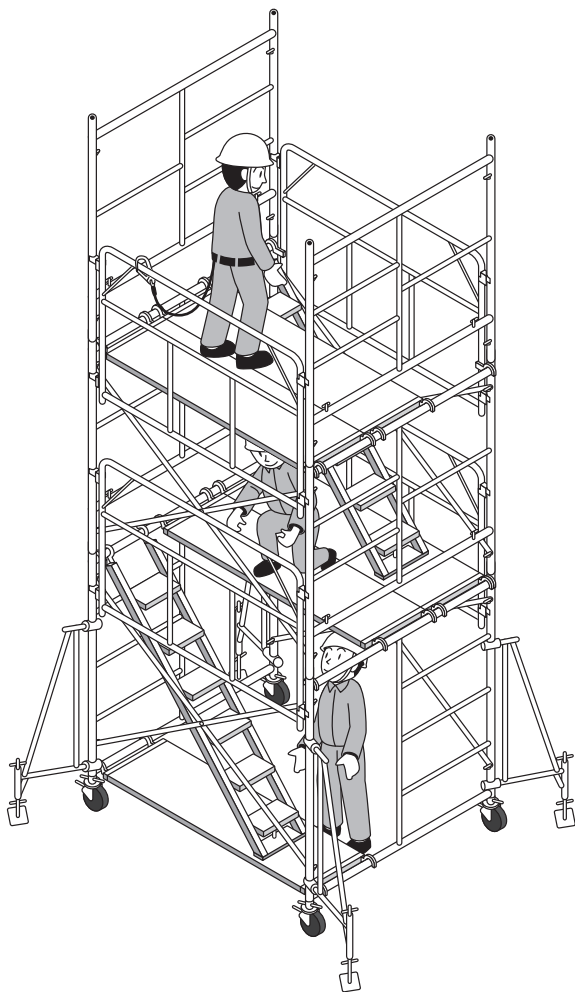
各段に人を配置し、昇降階段の上部開口を利用し、部材を下から順に受け渡ししてください。

※組立作業は、安全を確保できる十分な人員で作業してください。

警告 受け渡し作業時は必ず安全帯などの安全装置を装着、使用してください。



強制

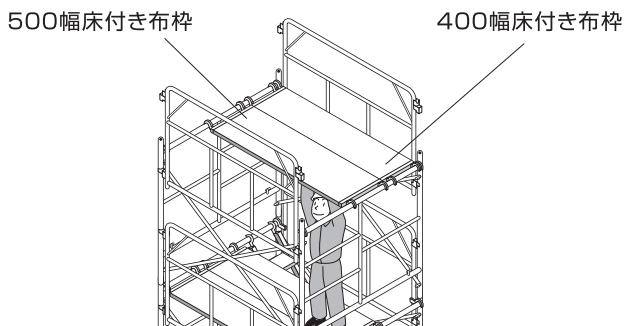


4 組み立てかた(つづき)

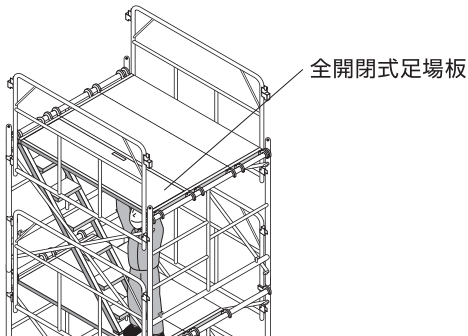
3. 最上段の組み立て

1 最上段に床付き布枠と、全開閉式足場板を取り付けます。

①最上段の床部には、400幅床付き布枠1枚と500幅床付き布枠1枚を取り付けてください。

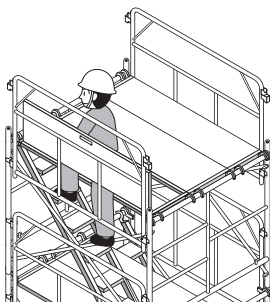


②最上段には昇降階段を取り付けた後、全開閉式足場板を取り付けてください。

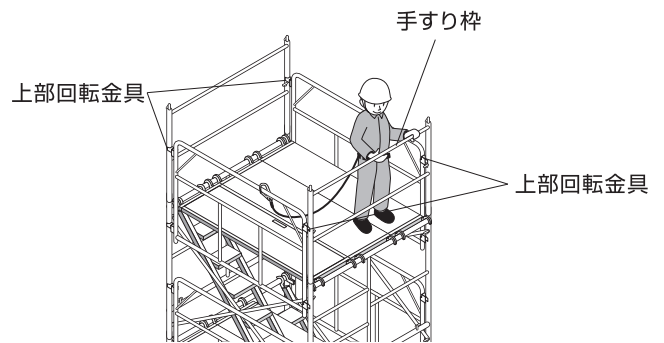


2 最上段に昇り、組み立てます。

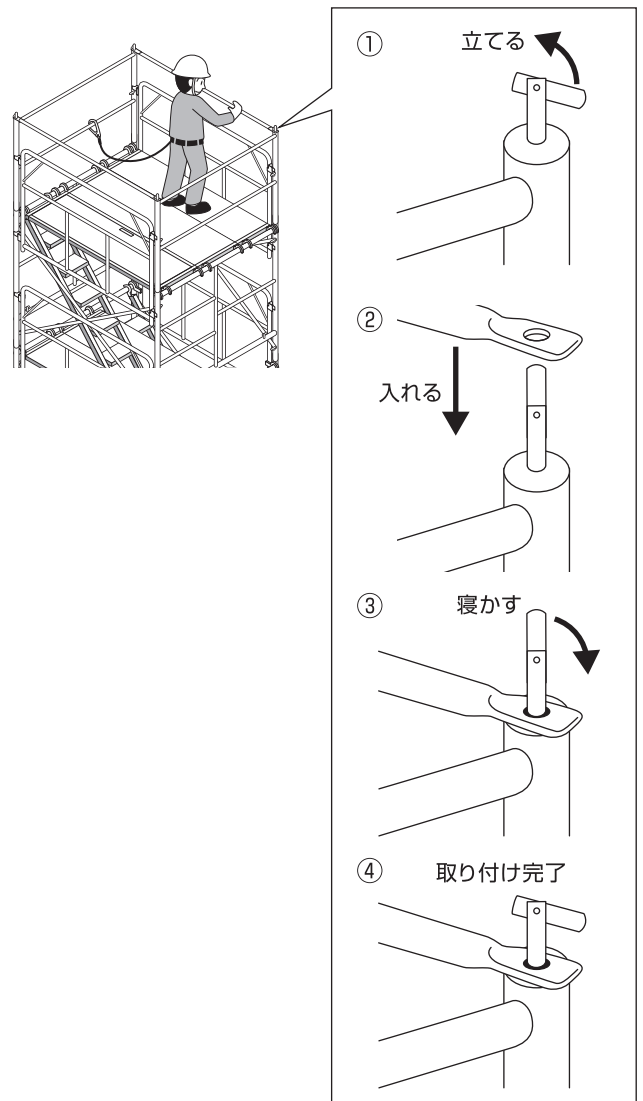
①取り付けした全開閉式足場板を開いて、昇降階段を昇ります。



②手すり枠を、建枠に連結して、先行手すりの上部回転金具をはめ込みます。(左右2ヶ所 計4ヶ所)



③手すり枠上部のグラビティロックに手すりを取り付けます。(2本)

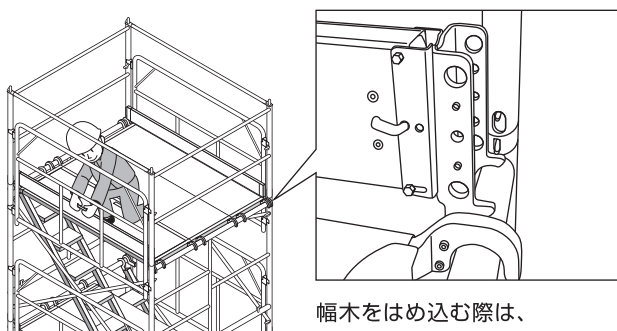


4 組み立てかた(つづき)

3. 最上段の組み立て(つづき)

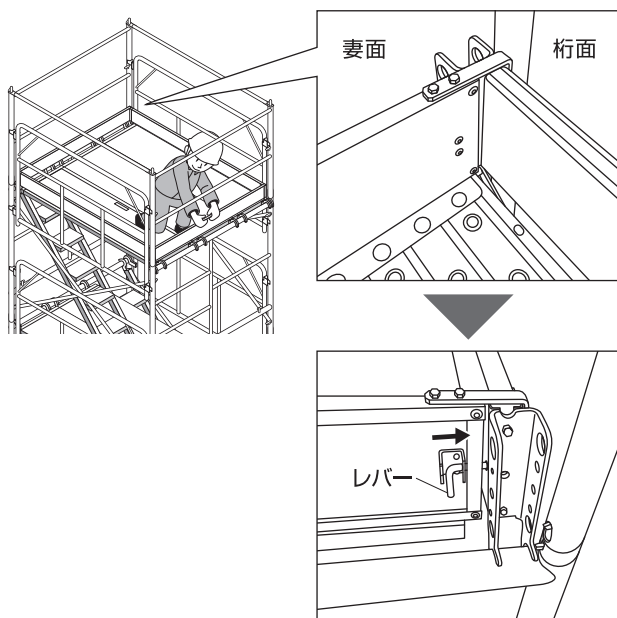
3 最上段に幅木を取り付けてください。

- ① 桁面用幅木を、手すり柱の柱に幅木の両端に付いている固定金具の溝を滑りこませ、はめ込んでください。(2面とも)



幅木をはめ込む際は、全開閉式足場板を閉じてください。

- ② 取り付けした桁面用幅木に妻面用幅木を上からはめ込んでください。(2面とも)
はめ込んだ後、妻面の外側にあるレバーでロックしてください。



以上で組み立て完了です。

4. 組み立て完了後の確認

お願い

組み立てが完了しましたら、ご使用前に以下の点について確認してください。

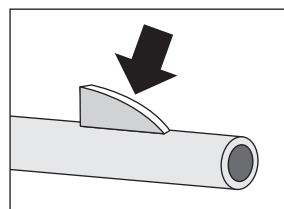
- キャスターのブレーキのきき具合
- 交さ筋かい、昇降階段、手すり、幅木などの取り付け状態
- 中さん用の床付き布枠の取り付け状態
- 最上段の足場板は全て敷かれているか
- 大きな変形(へこみ、曲がりなど)はないか確認してください。

部材の変形は強度低下や予期せぬ事故につながります。大きな変形を発見した場合は、使用を中止してください。

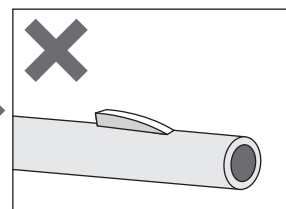
- グラビティロックが効いているか

経年等の影響によりロックが固くなっている場合がありますので、スムーズに可動するか必ず確認してください。動きが悪い場合は、スプレーグリスなどで補修してください。

ロックを押し込む

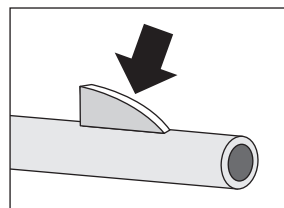


ロックが戻らない

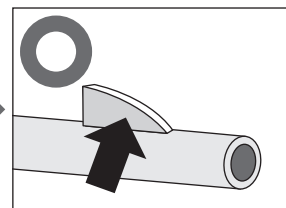


→使用を中止して補修してください。

ロックを押し込む



ロックが戻る



→そのままご使用いただけます。

5 移動のしかた

1. 移動のしかた

警告 人や物を乗せたままで移動しないでください。バランスの崩れや転倒によるケガの原因になります。



禁止

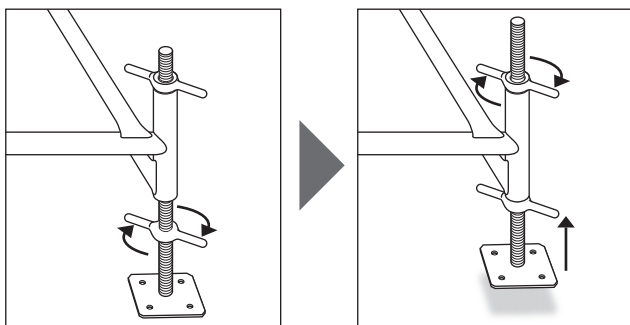
注意 移動する前に、移動する路面および移動空間にある障害物は撤去してください。



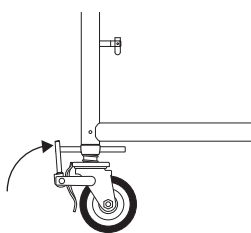
強制

①アウトリガーのジャッキベースの底面を浮かせてください。(4ヶ所)

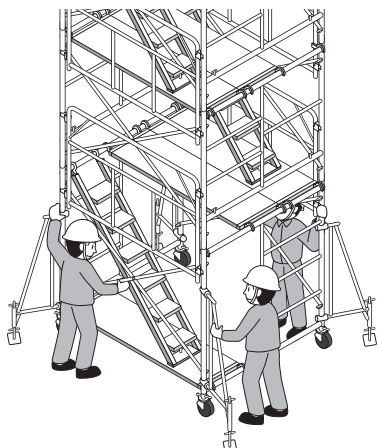
下のハンドルを下げ、ジャッキベースのシャフトを持ち上げ、上のハンドルを下げて固定させます。



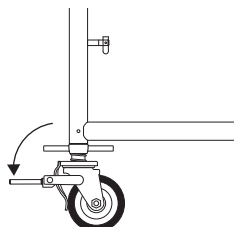
②キャストのブレーキを解除してください。(4ヶ所)



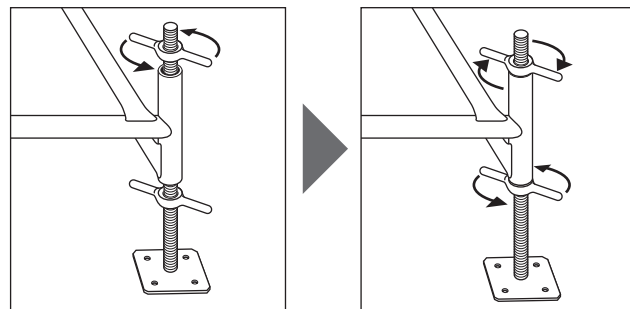
③2名以上でゆっくりと押してください。



④移動先に移動できたら、キャストのブレーキを全てかけてください。(4ヶ所)



⑤アウトリガーのジャッキベースのシャフトを持ち上げ、上のハンドルを上へ上げてシャフトを降ろし、ジャッキベースの底を接地させます。その後、下のハンドルを上へ上げ、上のハンドルを下げて固定させてください。(4ヶ所)



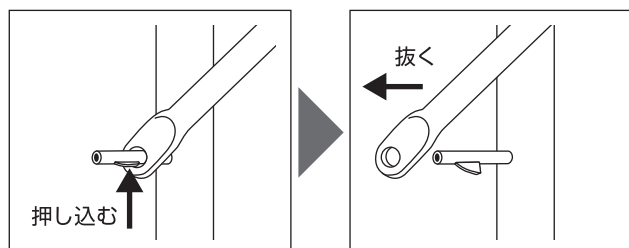
6 解体のしかた

解体は必ず2名以上で行ってください。
解体は組み立てと逆の手順で行ってください。

1. グラビティロックの解除のしかた

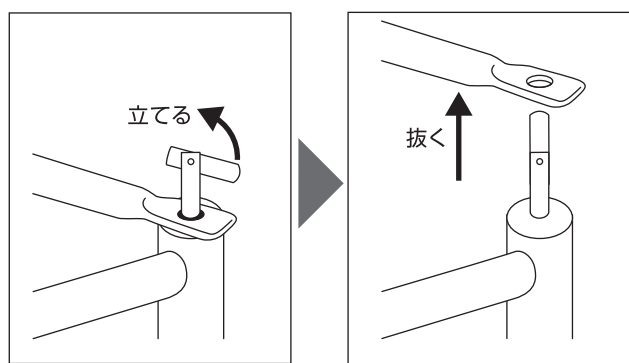
■スプリング式

建枠のスプリング式グラビティロックのロックを押し込み、交さ筋かいを抜きます。



■オレピン式

手すり枠のオレピン式グラビティロック金具のロック金具を垂直に立て、手すりを抜きます。



⚠ 警告 取り外した部材は投げ落とさないでください。下の人ケガをしたり、各部材の変形や凹み、亀裂や溶接部の損傷の原因となります。



禁止

7 保管・整備

作業終了後は、各部材を大切に整備・保管をしてください。

1. 汚れが著しい場合

- こびりついた泥、セメントなどを取り除いてください。

2. 保管のしかた

- 雨や直射日光が直接当たらない、風通しの良い場所を選んで保管してください。
- 各部材が濡れている場合は、十分乾燥させてから保管してください。
- 経年仮設機材管理基準に基づいて、保管・管理してください。

⚠ 警告 子供が立ち入る可能性のある場所に保管しないでください。



禁止


⚠ 注意 保管中は各部材の上に、重量物などを置かないでください。変形や破損の原因となります。



禁止

8 譲渡・廃棄

1. 譲渡・廃棄時のご注意

 **注意** 本製品を他に売ったり、譲渡される時には、新しく所有者となられる方が安全な正しい使い方を知るために、この取扱説明書を添付してください。



強制

 **注意** 廃棄は専門業者に依頼してください。



強制

9 仕様

1. 仕様

名称	品番	仕様	質量 (kg)	段数及び個数				
				1段	2段	3段	4段	5段
移動式足場建枠ピン付	A1515AX3	P/G	20.7	—	2	4	6	8
最下段専用建枠ピン付	A1516GX3	P/G	21.6	2	2	2	2	2
交さ筋かい	X1812	P	4.0	2	4	6	8	10
先行手すり枠	BRA18AG_A	G	13.3	2	4	6	8	10
昇降階段	ALK13RT_N	アルミ	10.0	1	2	3	4	5
400幅床付き布枠(内爪)	THK418N	P	13.0	1	1	1	1	1
500幅床付き布枠(内爪)	THK518N	P	13.2	2	4	6	8	10
全開閉足場板	ALH518S	アルミ	13.4	1	1	1	1	1
手すり枠	RTAP1S	G	8.9	2	2	2	2	2
手すり	BR18	P/G	1.6	2	2	2	2	2
桁面幅木	HPK18A	P/G	4.6	2	2	2	2	2
妻面幅木	HPKS1340	P/G	2.1	2	2	2	2	2
アウトリガー(本体)	SR750A	P/G	8.2	—	4	4	4	4
アウトリガー(ジャッキ)	AJ60W_S	P/G	5.0	—	4	4	4	4
ジャッキ付キャスター	BL6N	P	5.6	4	4	4	4	—
	BL8N	P	7.1	—	—	—	—	4
作業床高さ (m)				1.82~1.94	3.37~3.49	4.92~5.03	6.46~6.58	8.07~8.19
総重量 (kg)				200	362	475	587	705
許容荷重 (kN / kgf)				2.45 kN / 250 kgf				

■オプション品(※最下部に従来の建枠を使用する場合)

名称	品番	仕様	質量 (kg)	段数及び個数				
				1段	2段	3段	4段	5段
ベース枠	RTB1524	G	4.7	2	2	2	2	2
移動式足場建枠ピン付	A1515BX3	P/G	19.6	2	2	2	2	2

